


**CARATTERISTICHE TECNICHE/TECHNICAL FEATURES**

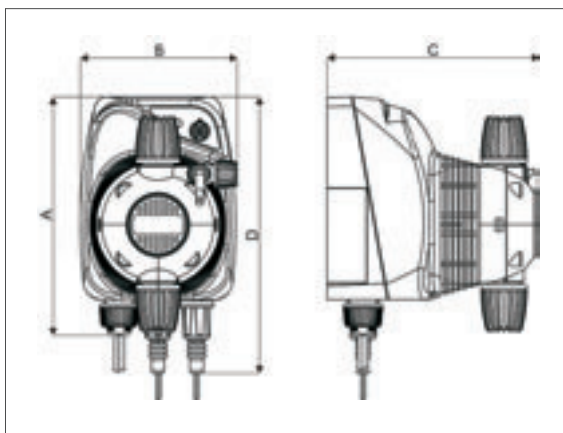
PORTATA FLOW RATE	PRESSIONE PRESSURE	TESTA PUMP HEAD	cc/imp
l/h	bar		
1,5	5	PP 1/2" 4x6	0,24
3	7	PP 1/2" 4x6	0,48
5	8	PP 1/2" 4x6	0,56

**PRESTAZIONI/PERFORMANCES**

HC 150 pompa tipo/type pump	Q/PRESSIONE MAX FLOW RATE/MAX PRESSURE		NOTE: Tutte le curve di portata sono riferite a misure effettuate con acqua a 20°C e alla contropressione indicata. La precisione è +/- 10% ad una pressione costante di +/- 0,5 bar.  NOTE: All mentioned outputs refer to tests done having water temperature at 20°C with indicated counter pressure. Tolerance is calculated at +/- 10% at a constant pressure of +/- 0,5 bars.
	l/h	bar	
HC150-1	1,5	5	
HC150-2	3	7	
HC150-3	5	8	

**MATERIALI A CONTATTO CON IL PRODOTTO CHIMICO/LIQUID END MATERIALS**

HC 150	VERSIONE STANDARD STANDARD VERSION	A RICHIESTA UPON REQUEST
Corpo pompa/Pump head	PP	PVDF
Diaframma/Diaphragm	PTFE	-
Sfere/Balls	PYREX	PTFE; CERAMICA/CERAMIC
Valvole/Body valve	PP	PVDF
O-rings/O-rings	Viton®	Dutral®
Valvola di iniezione molla-sfera/Spring loaded injection valve	Hastelloy/Pyrex	Hastelloy-PTFE/Hastelloy-CERAMIC
Raccordo d'iniezione/Injection fitting	PP	PVDF
Valvola di fondo/Foot valve	PP	PVDF



DIMENSIONI (mm)  
AxBxCxD

DIMENSIONS (mm)  
AxBxCxD

153 x 101 x 136,5 x 177

**ESECUZIONI FUORI STANDARD  
NON-STANDARD OPTIONS**

Predisposizione di livello HC 150  
Low level switch fitting provided

Cavo con spina  
Cable with plug

Alimentazione 110V 50/60 Hz  
Power supply 110V 50/60 Hz

Tutte le nostre apparecchiature sono prodotte a norme CEE.  
Alimentazione standard 230V 50/60Hz.

NOTE: Per montaggio orizzontale aggiungere Codice: ADBAS100 staffa a basamento HC150.

All our pumps are manufactured in compliance to EC regulations.  
Standard power supply 230V ac 50/60Hz.

NOTE: for horizontal mounting version which requires a bracket, add the code: ADBAS100



**MODELLI/AVAILABLES MODELS**

MODELLO MODEL	PORTATA PRESS. FLOW RATE PRESS.		N. COLPI STROKES	VOL. INIEZIONE STROKES VOLUME	ASSORBIMENTO CONSUMPTION	CONNESS. IDRAULICHE TUBING IDXOD	CORPO POMPA PUMP HEAD
	L/h	bar	SPM	ml/colpo-ml/stroke	watt	mm	model
HC150-1	1,5	5	105	0,24	16	4x6	PP 1/2"
HC150-2	3	7	105	0,48	16	4x6	PP 1/2"
HC150-3	5	8	150	0,56	16	4x6	PP 1/2"



**HC 150**

**HC 150 COSTANTE SENZA LIVELLO/HC 150 CONSTANT WITHOUT LEVEL**

Modo costante: portata 0-100% o 0-20%  
Constant mode: flow rate 0-100% or 0-20%

CODICE CODE	MODELLO MODEL	PORTATA PRESS. FLOW RATE PRESS.		N. COLPI STROKES	VOL. INIEZIONE STROKES VOLUME	ASSORBIMENTO CONSUMPTION	CONNESS. IDRAULICHE TUBING IDXOD	CORPO POMPA PUMP HEAD
		L/h	bar	SPM	ml/colpo-ml/stroke	watt	mm	model
AD95000200000	1	1,5	5	105	0,24	16	4x6	PP 1/2"
AD95001200000	2	3	7	105	0,48	16	4x6	PP 1/2"
AD95002200000	3	5	8	150	0,56	16	4x6	PP 1/2"

**HC 150 COSTANTE CON INGRESSO SONDA DI LIVELLO/HC 150 CONSTANT WITH LEVEL INPUT**

Modo costante: portata 0-100% o 0-20%  
Constant mode: flow rate 0-100% or 0-20%

CODICE CODE	MODELLO MODEL	PORTATA PRESS. FLOW RATE PRESS.		N. COLPI STROKES	VOL. INIEZIONE STROKES VOLUME	ASSORBIMENTO CONSUMPTION	CONNESS. IDRAULICHE TUBING IDXOD	CORPO POMPA PUMP HEAD
		L/h	bar	SPM	ml/colpo-ml/stroke	watt	mm	model
AD95000000000	1	1,5	5	105	0,24	16	4x6	PP 1/2"
AD95001000000	2	3	7	105	0,48	16	4x6	PP 1/2"
AD95002000000	3	5	8	150	0,56	16	4x6	PP 1/2"



**HC 150 PI**

**HC 150 PI CON INGRESSO SONDA DI LIVELLO/HC 150 PI WITH LEVEL INPUT**

Modo costante: portata 0-100% o 0-20% - Modo proporzionale 1:N  
Constant mode: flow rate 0-100% - Proportional mode 1:N

CODICE CODE	MODELLO MODEL	PORTATA PRESS. FLOW RATE PRESS.		N. COLPI STROKES	VOL. INIEZIONE STROKES VOLUME	ASSORBIMENTO CONSUMPTION	CONNESS. IDRAULICHE TUBING IDXOD	CORPO POMPA PUMP HEAD
		L/h	bar	SPM	ml/colpo-ml/stroke	watt	mm	model
AD95600000000	1	1,5	5	105	0,24	16	4x6	PP 1/2"
AD95601000000	2	3	7	105	0,48	16	4x6	PP 1/2"
AD95602000000	3	5	8	150	0,56	16	4x6	PP 1/2"



**HC 150 mA**

**HC 150 mA CON INGRESSO SONDA DI LIVELLO/HC 150 mA WITH LEVEL INPUT**

Modo costante: portata 0-100% o 0-20% - Modo proporzionale 4-20 mA  
Constant mode: flow rate 0-100% or 0-20% - Proportional 4-20 mA

CODICE CODE	MODELLO MODEL	PORTATA PRESS. FLOW RATE PRESS.		N. COLPI STROKES	VOL. INIEZIONE STROKES VOLUME	ASSORBIMENTO CONSUMPTION	CONNESS. IDRAULICHE TUBING IDXOD	CORPO POMPA PUMP HEAD
		L/h	bar	SPM	ml/colpo-ml/stroke	watt	mm	model
AD95500000000	1	1,5	5	105	0,24	16	4x6	PP 1/2"
AD95501000000	2	3	7	105	0,48	16	4x6	PP 1/2"
AD95502000000	3	5	8	150	0,56	16	4x6	PP 1/2"